



FICHAS PARA IMPRIMIR

Recursos Educativos y Fichas para Imprimir y Descargar



INICIAL



PRIMARIA



SECUNDARIA



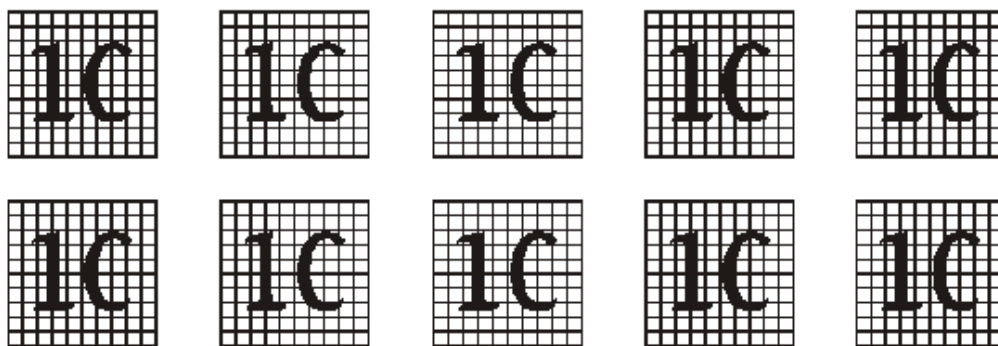
MATEMÁTICA

SEGUNDA PRIMARIA

Unidad de Millar

1^{er} Orden la U, 2^{do} orden la D, 3^{er} orden la C, ¿ y el 4^{to} orden ?

1. Debes estar muy **atento** y **atenta** para conocer el nuevo orden.

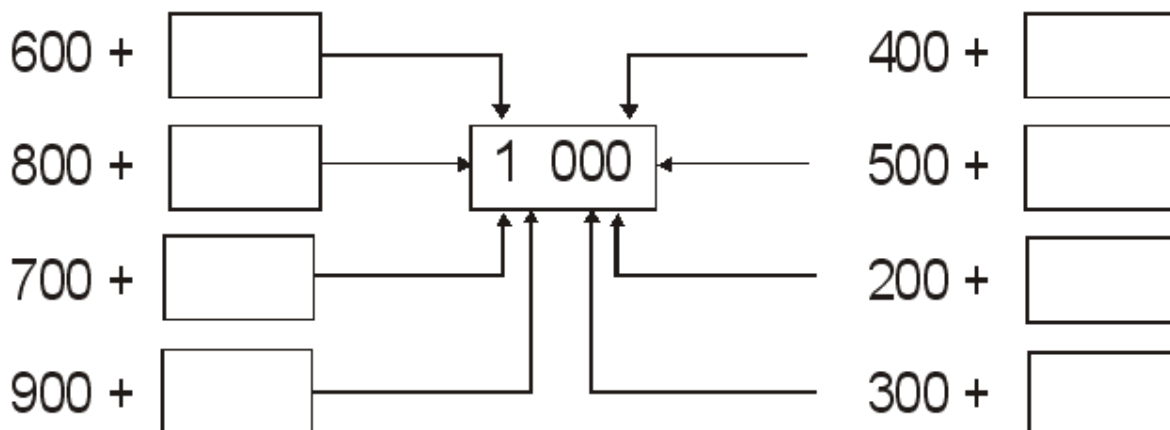


10 CENTENAS: _____ UNIDADES

Completa:

UM	C	D	U
___	0	0	0

2. Escribe el número que falta para llegar a MIL.



Descomponiendo

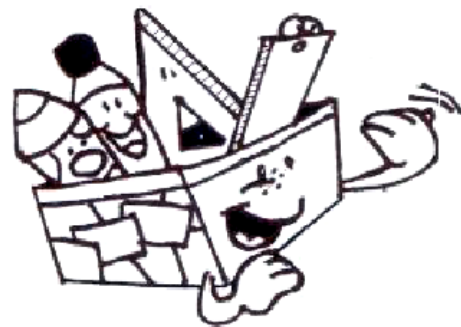
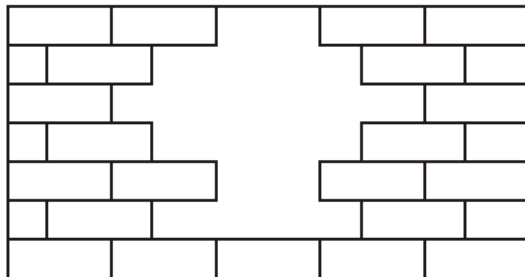
I. Descompón los números, respetando el orden que ocupan en el tablero posicional.

UM	C	D	U	iDescomponiendo!
1	2	3	5	$1UM + 2C + 3D + 5U = 1\ 235$
6	4	3	8	
9	8	7	7	
6	3	2	5	
1	0	0	9	
2	7	5	8	
5	3	2	0	
2	9	8	0	

4	7	7	7	
3	0	0	2	
8	9	5	1	
9	0	6	6	
2	8	9	9	
9	9	9	9	
4	3	2	6	

¡Disfruta!

Calcula cuántos tabiques faltan para completar esta sección de muro.



¡Lee y escribe!

I. Lee y escribe literalmente los siguientes números:

* 2 122 → _____

* 3 400 → _____

* 8 704 → _____

* 6 515 → _____

* 9 781 → _____

* 6 247 → _____

* 3 892 → _____

* 5 472 → _____

* 1 235 → _____

* 4 150 → _____

* 4 715 → _____

* 3 289 → _____

¿Sabes cuál es el número anterior y posterior?

1. Escribe el número anterior y posterior a:

Anterior	Número	Posterior
	1 000	
	2 000	
	3 000	
	4 000	
	7 330	
	5 458	
	6 758	
	9 789	
	5 008	
	4 199	
	7 645	
	5 801	
	2 019	
	1 417	
	2 612	
	3 897	
	7 039	
	8 799	

2. Compara los siguientes números, utilizando los signos $>$, $<$ ó $=$.

- 8 815 8 800

- 9 320 3 920

- 2 461 2 640

- 3 200 3 002

- 2 210 2 102

- 5 025 5 025

- 4 101 4 207

- 6 830 7 830

- 2 035 2 034

- 7 366 8 364



3. Sigue la secuencia numérica:

2 439, 2 443, _____, _____, _____

5 821, 5 831, _____, _____, _____

6 546, 6 540, _____, _____, _____

7 840, 7 740, _____, _____, _____

1 235, 2 235, _____, _____, _____

4. Encuentra el resultado final.

245 $\xrightarrow{\times 3}$ $\xrightarrow{+ 568}$ $\xrightarrow{- 145}$

1564 $\xrightarrow{2}$ $\xrightarrow{\times 9}$ $\xrightarrow{+166}$

4242 $\xrightarrow{- 1121}$ $\xrightarrow{\times 2}$ $\xrightarrow{+ 845}$